

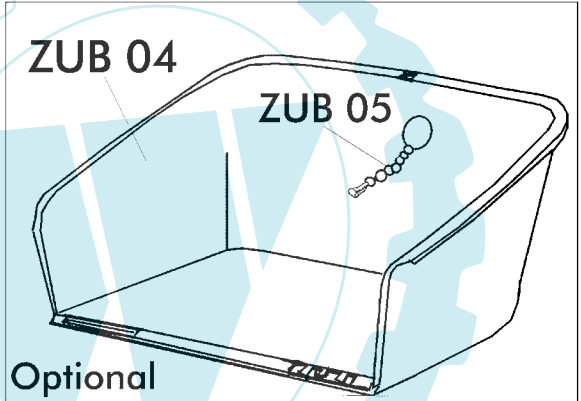
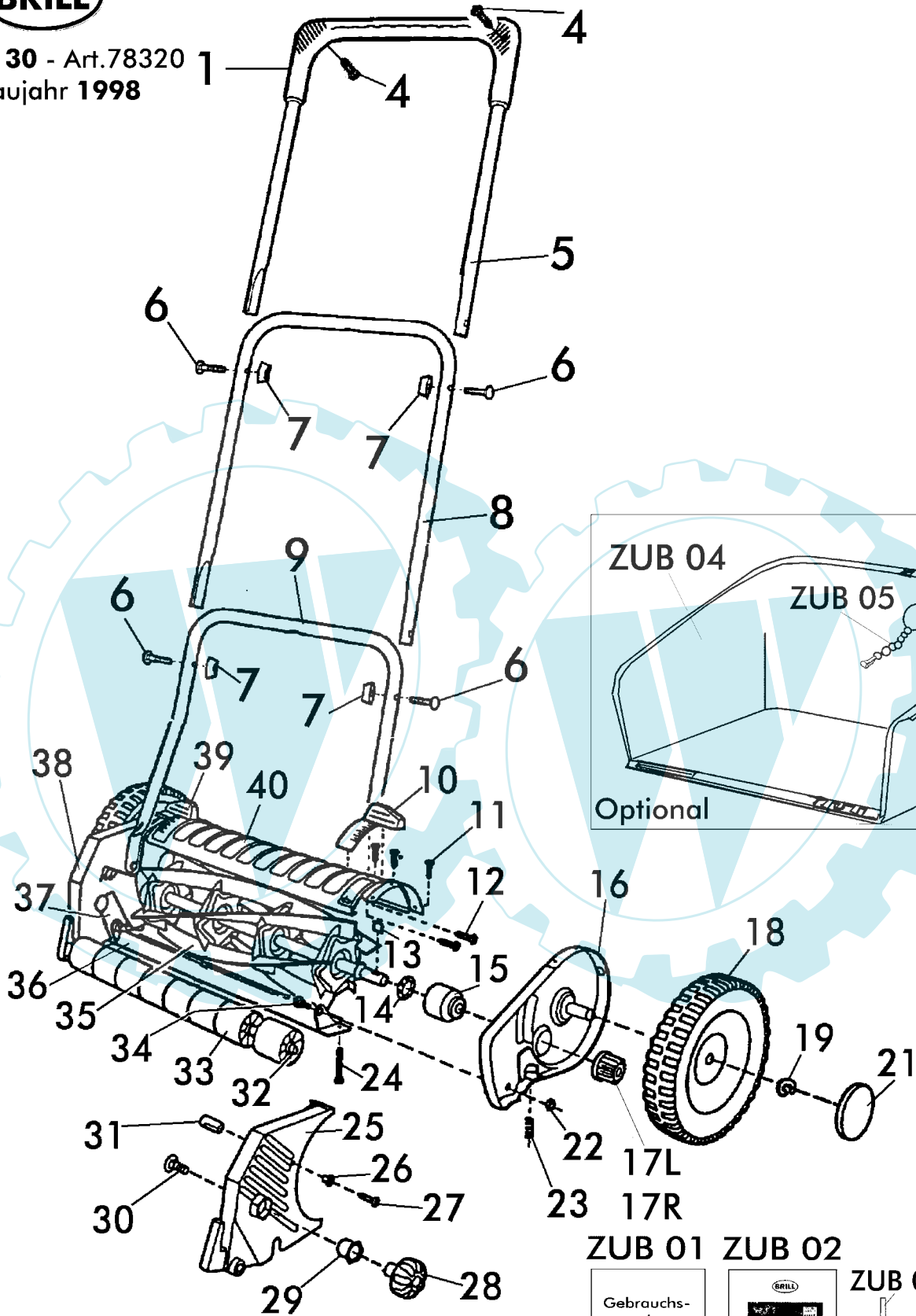
1/2	HANDRASENMAEHER
2003	HAND MOWERS
Upd: 07.03	Tondeuse á main



COMFORT 30 - Art. 78320
(ab Baujahr 97/98)



Comfort 30 - Art.78320
ab Baujahr 1998



ZUB 01 ZUB 02 ZUB 03 ZUB 06

Gebrauchs-
anweisung
HRM

BRILL Service-Station
Erst- und Ersatzteilversorger

2/2	HANDRASENMAEHER		BRILL	COMFORT 30 - Art. 78320	
2003	HAND MOWERS			(ab Baujahr 97/98)	
Upd: 07.03	Tondeuse á main				
Bild Nr. REF.N° POS.N°	BEST.-NR. PART-N° N° d. PIECE	BEZEICHNUNG	DESCRIPTION	Anzahl Qty. Qte.	
1	02691	GRIFFSCHALENHÄLFTE RAL9005	Gripp Cover half	2	
4	06822	LIBS-SCHRAUBE D7981-B4,2X19	Screw	2	
5	11092	GEST.-OBERTEIL RAL6001 33/38	Upper handle bar	1	
6	10969	FRU-SCHRAUBE DIN 603-5X30	Screw	4	
7	02690	FLÜGELMUTTER 70060 RAL2002	WRING NUT 70060	4	
8	11093	GEST.-MITTELTEIL 33/38 RAL6001	Middle handle bar	1	
9	10452	GEST.-UNTERTEIL 78320-98	Lower handle bar	1	
10	08255	SCHIEBEGRIFF RTS (78320)	GRIP R.H.	1	
11	00608	WSH-FRMSCHRAUBE D966-5X12	SCREW	4	
12	06820	SCHRAUBE DIN 7981-4,2X13	SCREW DIN 7981	4	
13	00451	SPERRHAKEN	BLOCK-CLAMP	2	
14	00493	KUGELLAGER	BALL BEARING	2	
15	00521	WICKELSCHUTZ	DRILL GUARD	2	
16	09617	SEITENBACKE RTS. KPL. `92 78320	FRAME R.H. ASSY.	1	
17 R	00464	SPERRZAHNRAD RTS	RATCHET WHEEL /R	1	
17 L	00479	SPERRZAHNRAD LKS	RATCHET WHEEL /L	1	
18	11305	LAUFRAD KOMPL. 78320-98	Wheel cpl.	2	
19	06496	SI-RING DIN 471-15X1	SNAP RING D-471	2	
21	11306	RADKAPPE RAL9005	Wheel cover	2	
22	06684	SI-MUTTER DIN 985-8	HEX. NUT D 985	2	
23	00682	FEDER	SPRING	2	
24	00116	SCHRAUBE M.KUGELKOPF	KNOB SCREW	2	
25	08490	LAUFROLLENLAGER RTS. RAL9005	Roller bearing right	1	
26	03296	SCHEIBE 70060/65	WASHER 70060/65	2	
27	11020	SKT-SCHRAUBE D7976-B3,9X13	Screw	2	
28	00310	HANDRAD	HANDLE	2	
29	00358	SPANNTOPF	LOCK SPACER	2	
30	00326	SCHRAUBE DIN 603-10X25	SCREW	2	
31	00665	GESTÄNGEBOLZEN	BOLT	2	
32	08229	LAUFROLLENACHSE 30 (78320)	REAR ROLLER AXLE	1	
33	00441	LAUFROLLE	REAR ROLLER	6	
34	03424	BOLZEN 70060	BOLT	2	
35	09266	MESSERWALZE 30 CM (78320)	CUTTING ROLL	1	
36	11301	UNTERMESSER 30 CM (78320)	Lower blade 30 cm	1	
37	09618	SEITENBACKE LKS.KPL. `92 78320	FRAME L.H. ASSY.	1	
38	08489	LAUFROLLENLAGER LKS. RAL9005	Roller bearing left	1	
39	08256	SCHIEBEGRIFF LKS (78320)	GRIP L.H.	1	
40	11316	VERBINDUNGSGEHÄUSE RAL6001	Connection housing	1	
		ZUBEHÖR :	ACCESSORIES		
ZUB 01	11314	GEBRAUCHSANWEISUNG	Instruction for use	1	
ZUB 02	00563	BRILL-SERVICE-HEFT	Brill Service booklet D/A/NL	1	
ZUB 03	08183	SCHNITTEINSTELLEHRE 0,05	ADJUSTING GAUGE 0,05	1	
ZUB 04	07030	KUNSTST.-FANGKORB Z.HRM	GRASS CATCHER	1	
ZUB 05	01288	KETTE Z. FANGKORB,KPL.	GRAS BOX LINKAGE ASSY.	1	
ZUB 06	08451	MONTAGEBEIPACK KOMPL. HRM	Mounting set	1	